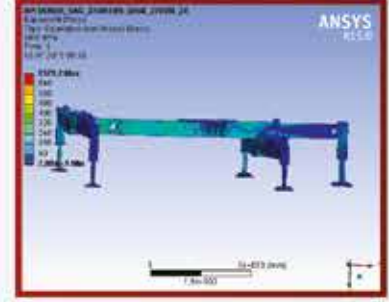
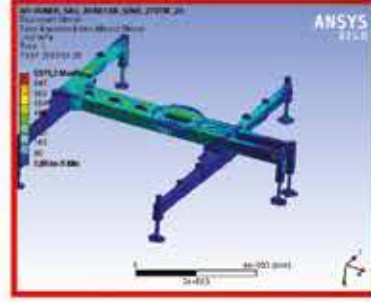
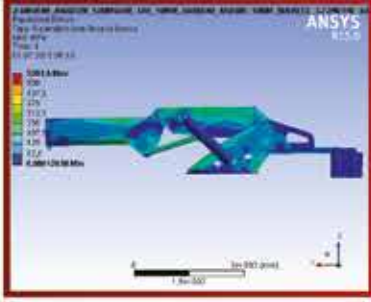




BİLGİSAYAR DESTEKLİ ANALİZ RESİMLERİ / COMPUTER-ASSISTED ANALYSIS



\* 7" Dokunmatik Ekran MPG Vinç Kontrol Paneli  
7" Touch Screen MPG Crane Control Panel

**Vinç Arıza Bildirim Sistemi**  
Crane Diagnostic System

**Kontrol Ekranı Özellikleri**  
Control Display Specifications

7" Dokunmatik Ekran  
7" Touch Screen

Silindir basınçları, Bom uzunlukları, Bom açıları, PTO çalışma durumu, Vinç PTO saati, Araç denge göstergesi, Otomatik denge ağırlığı, Araç FMS / OBD Bilgileri

Cylinder Pressure, Boom length, Boom angle, PTO Working Status, Crane PTO Time, Truck Stabilization indicator, Automatic Counter weight, Truck FMS / OBD Information indicator

**Toplam Moment**  
Total Moment  
185 Tonm

**Elektronik Vinç Kontrol Sistemi**  
Electronic Crane Control System

**Aktif Denge Kontrolü**  
Active Stability Monitoring

**Değişken Deplasmanlı Pompa**  
Variable Displacement Pump

**Uzaktan Teknik Destek Sistemi**  
Remote Technical Support

**Çalışma Basıncı**  
Working Pressure  
295 bar

**Joystick Kontrol Sistemi**  
Joystick Control System

**Oransal Ana Kumanda Valfi**  
Proportional Main Control Valve [Obe]

**Otomatik Yağlama Sistemi**  
Automatic Lubrication System

**Denge Ağırlığı**  
Counter weight

**Max. Ayak Açıklığı**  
Max. Outrigger Reach

**Radio Kontrol Sistemi**  
Radio Control System

**Yük Sepeti**  
Load Basket

**Halat Tamburu**  
Winch

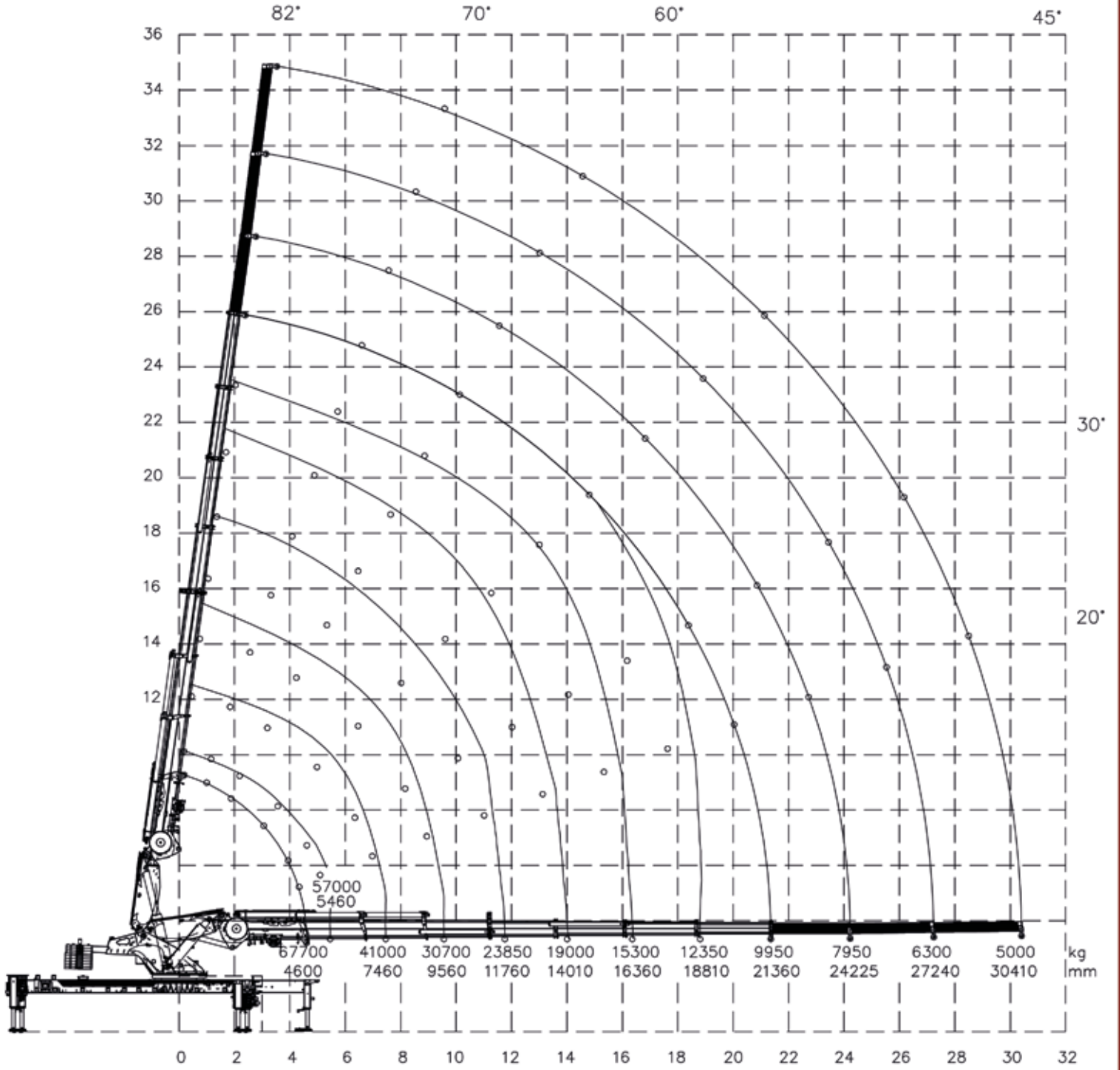
**Otomatik Eve Dönüş Modu**  
Automatic Return Home Mode

**Dönüş Açısı**  
Rotation Angle  
Sonsuz / Continuous

MPG A.Ş. sürekli ürün geliştirme politikası izlemektedir. Önceden haber vermeksizin görsel ve teknik özellikleri değiştirme hakkını saklı tutar. Daha detaylı bilgi için lütfen iletişime geçiniz.  
MPG Inc.Co. has a policy of continual product improvement. The specifications / images shown here are indicative and are subject change without prior notice. For further information please contact with us.



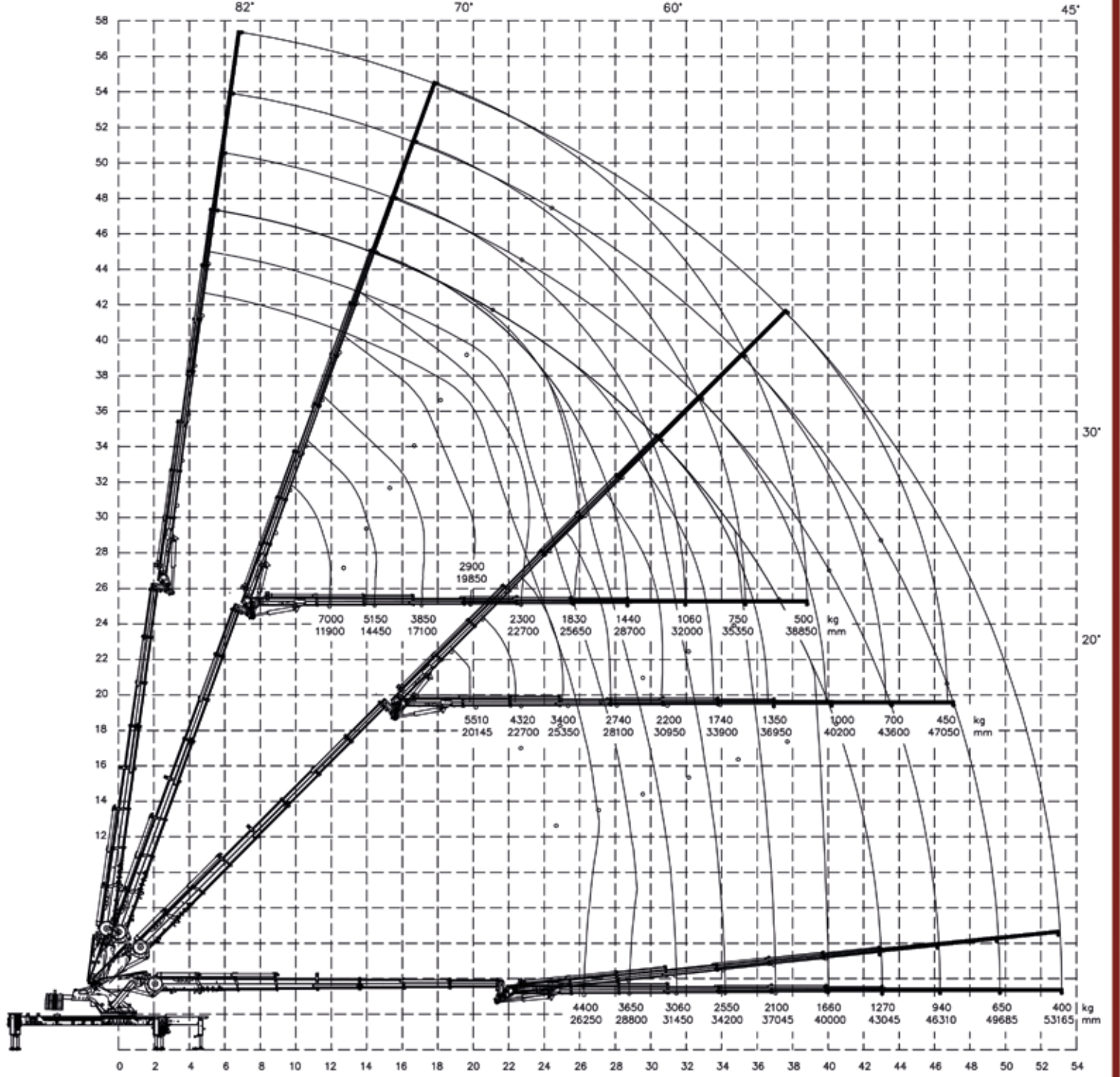
## MPG 315 TM 7 ( 3 MEKANİK / MANUAL )



Uzama mesafelerinde sehim dikkate alınmamıştır.  
Deflection is not considered in the charts.

Bilgilendirme amaçlıdır.MPG A.Ş. haber vermeksizin değişiklik yapma hakkına sahiptir.  
For information purposes only. MPG Inc.Co. reserves the right to make alterations without prior notice.

MPG 315 TM 7+6 ( 3 MEKANİK / MANUAL )



Uzama mesafelerinde sehim dikkate alınmamıştır.  
Deflection is not considered in the charts.

Bilgilendirme amaçlıdır.MPG A.Ş. haber vermeksizin değişiklik yapma hakkına sahiptir.  
For information purposes only. MPG Inc.Co. reserves the right to make alterations without prior notice.